

# M008EM-W

Önálló RFID olvasó, 125 kHz EM típusú kártyákhoz.

## Kép



## Tulajdonságok, specifikáció

• Kivitel	Vandálbiztos fém, vízálló
• Kimenet	Relés
• Telepítési környezet	Kültér/Beltér
• Olvasható kártya	125 kHz EM
• Visszajelzés	LED és csipogó
• Kimenetek	Nyitógomb
• Kommunikáció	Wiegand 26 bit be- és kimenet
• Kapacitás	10.000 kártya
• Egyéb tulajdonságok	Mester kártyák, távirányító

• Tápfeszültség	12 V DC +/- 10%
• Áramfelvétel	<35 mA (nyugalmi) <100 mA (aktív)
• Olvasási távolság	5-8 cm
• Relé terhelhetősége	< 1A
• Nyitás időzítés	1-99 mp
• Védelem	IP68
• Hőmérséklettűrés	-20°C ~ +60°C
• Méret	100 x 50 x 20 mm

## Bekötés

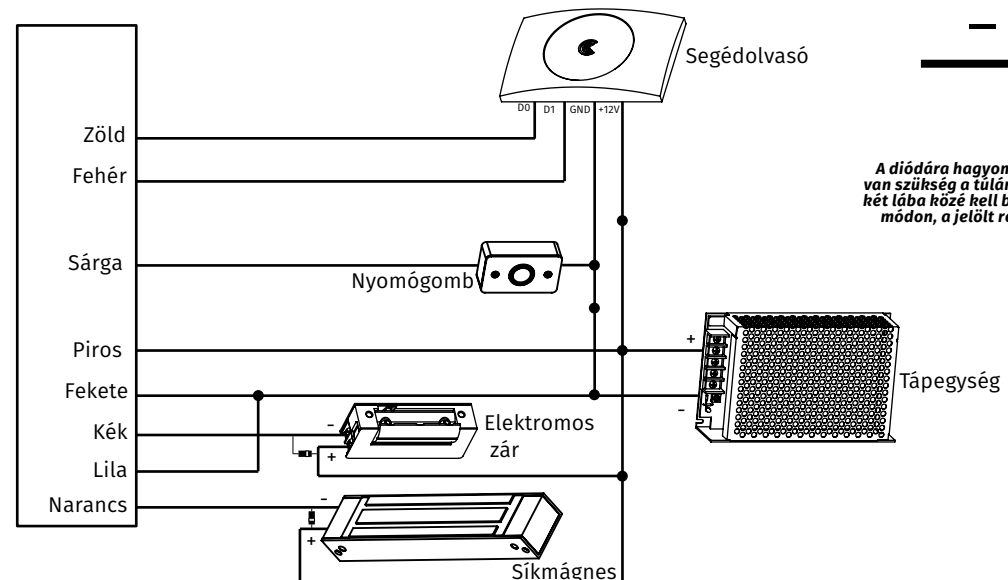
Zöld	D0	Wiegand D0
Fehér	D1	Wiegand D1
Sárga	OPEN	Nyomógomb
Piros	+12V	Táp + bemenet
Fekete	GND	Táp - bemenet
Kék	NO	Relé 'Normal Open'
Lila	COM	Relé közös pont
Narancs	NC	Relé 'Normal Closed'

A vezérlő panelnek stabil 12 V DC feszültségre van szüksége a működéshez. Az eszköz képes kezelni feszültségre záró (NC), valamint feszültségre nyitó (NO) típusú zárat egyaránt.

**Hagyományos táp esetén a túláram elkerülése miatt Dióda bekötése is szükséges (a jelölt részével a + pólus irányában) a zár két lába közé.**

A nyomógombot az OPEN és a GND közé kell bekötni. Az ábrán látható egy lehetséges mód az egyes zárok bekötésére.

## Bekötési rajz



## Leírás

Az önálló működésű kártyaolvasók nagy biztonságú eszközök, alkalmasak szinte bármilyen belépőpont vezérlésére. Telepítésük és használatuk rendkívül egyszerű.

Az M008EM-W egy esztétikus fém házas kártyaolvasó. Vandálbiztos, vízálló kivitelének köszönhetően kültérre is alkalmas választás lehet. Használhatóságát egyszerűsíti a mester hozzáadó, törlő kártya és admin kártya aminek használatával egyszerűen és gyorsan tud hozzáadni, esetleg törölni felhasználói kártyákat. Infravörös távirányító segítségével állítható be két eszköz összeköttetése adatmentés céljából. Energiatakarékos kivitelének köszönhetően hosszú élettartamú. Az eszköz használható beléptető rendszerként és segédolvasóként egyaránt.

# Programozás

Az eszköz a mellékelt távirányítóval programozható.

## Programozás menü

Az eszköz konfigurálásához és felhasználók hozzáadásához/törléséhez be kell lépni a programozás menübe (**továbbiakban PM**), amihez nyomja meg a \* gombot, majd üsse be a **mesterkódot (gyárilag 999999)**, és zárja le # gomb-bal. Ha belépett a PM-be, a LED pirosan fog világítani.

**Tétlen állapot esetén félperc után visszatér az eszköz nyugalmi helyzetbe. Kilépni a \* gombbal tud.**

## Mesterkód megváltoztatása

Lépjen be a **PM**-be, majd nyomja meg a **0**-t. Ezután írja be az **új 6-8-jegyű mesterkódot kétszer, mindkétszer #-tel a végén.** Ezután az ön által beírt új kód lesz a mesterkód.

## Felhasználó hozzáadása távirányítóval:

Lépjen be a **PM**-be, majd nyomja meg a **1**-et. Ezután sorra lehúzhatja a feltanítani kívánt **kártyákat**, vagy megadhatja a **kártyaszámokat #-tel a végükön.**

Lehetőség van kártyák tömeges felvételére is, ehhez az **1-es** almenüben először a felvenni kívánt **kártyák mennyiségét** adja meg #-tel a végén, majd az **első kártya számát** szintén #-tel a végén. **Ennél a módszernél a mennyiség nem lehet nagyobb, mint a még szabad azonosítók száma, valamint a kártyáknak folyamatos számozásúaknak kell lenniük.**

## Felhasználó törlése távirányítóval:

Lépjen be a **PM**-be, majd nyomja meg a **2**-t. Ezután sorra lehúzhatja a törlendő **kártyákat**, vagy megadhatja a **kártyaszámokat #-tel a végükön.**

Lehetőség van az **összes felhasználó egyidejű törlésére** is ekkor a **2-es** almenüben **0000**-t kell megadni #-tel a végén.

## Felhasználó hozzáadás/törlés mester kártyákkal

*Hozzáadás:*

**Tanító kártya -> Felhasználó kártyák -> Tanító kártya**

*Törlés:*

**Törlő kártya -> Felhasználó kártyák -> Törlő kártya**

## Időzítés beállítása

Lépjen be a **PM**-be, majd nyomja meg a **4**-et. Ezután adja meg kívánt **időzítést** másodpercben **0 és 99 között #-el a végén. 0 megadása esetén 50ms lesz a relé időzítése.**

## Gyári beállítások visszaállítása

A gyári beállítások visszaállításakor minden beállítás és a mesterkód a gyári értékre áll vissza, **valamint a mesterkártyák is törlésre kerülnek, a felhasználók azonban megmaradnak.** A visszaállításhoz **kapcsolja le a tápfeszültséget** az eszközről, majd a **EXIT gombot nyomja meg**, és **azt nyomva tartva kapcsolja vissza a tápot. Miután az eszköz adott két sípszót, elengedheti a gombot**, mire zöldre vált az eszköz LED-je.

**Ekkor 10 másodperce van új mesterkártyákat feltanítani**, ehhez **csak le kell húznia két 125 kHz-es EM kártyát (nem muszáj a csomagban található gyári kártyákat használni)**, melyből **az első lesz a tanító, a második a törlő kártya.**, a harmadik lesz az **admin kártya**. Amennyiben nem kíván mesterkártyát feltanítani, csak várja ki a 10 másodpercet, és így a visszaállítás mesterkártyák rögzítése nélkül megy végbe.

**Adatmetnés folyamata:** Adatmentés "A" eszközről, "B" eszközre. A két eszköz fehér és zöld vezetékét összekötjük, majd "B" eszközt beállítjuk fogadó üzemmódba, ezt követően az "A" eszközt beállítjuk küldő üzemmódba, a LED ekkor zölden villog az adatküldés ideje alatt. Az adatküldés sikeres amikor a LED pirosra vált.

## Visszajelzések

MŰVELET	LED	HANG
Alap helyzet	Piros villog	
Programozás	Piros	1 sípszó
Beállítás sikeres	Zöld	1 sípszó
Műveleti hiba		3 sípszó
Admin kártya be		2 sípszó
Admin kártya ki		1 sípszó
Adatmentés	Zöld villog	

## Összefoglaló

Gyári mesterkód: 999999

Programozó módba (PM) lépés: \* -> [mesterkód] -> #

Mesterkód változtatása: PM -> 0 -> 2 \* [új 6-8-jegyű kód]#

Kártya hozzáadása: PM -> 1 -> [kártya] -> [köv. kártya] ->... -> #

PM -> 1 -> [kártyaszám]# -> #

[köv. kártyaszám]# ->... -> #

PM -> 1 -> [kártya mennyiség] -> # -> #

[1. kártyaszám] -> #

[Tanító kártya] -> [kártya] -> #

[köv. kártya] ->... -> [tanító kártya]

Felhasználó törlése: PM -> 2 -> [kártya] -> [köv. kártya] ->... -> #

PM -> 2 -> [kártyaszám]# -> #

[köv. kártyaszám]# ->... -> #

[Törlő kártya] -> [kártya] -> #

[köv. kártya] ->... -> [törlő kártya]

Minden felhasználó törlése: PM -> 2 -> 0000 -> #

Nyitási idő: PM -> 4 -> [0-99] -> #

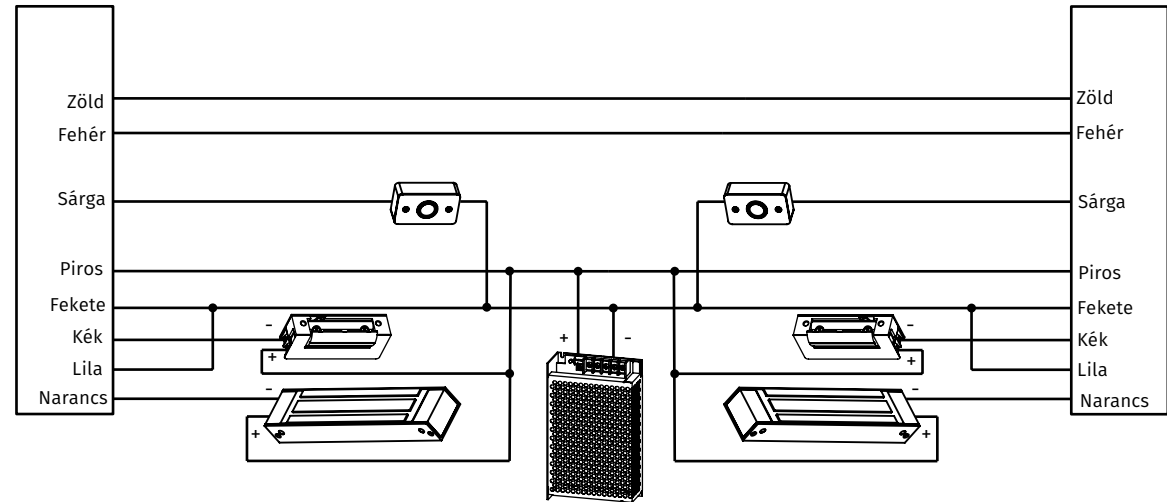
Relé időzített mód: PM -> 50 # Nyitás után az ajtó automatikusan záródik.

Relé bistabil mód: PM -> 51 # Nyitás után a felhasználónak újra hitelesíteni kell, vagy exit gombbal nyitható.

Adatküldés: PM -> 70 #

Adatfogadás: PM -> 71 #

## Két eszköz összekötése



## Műszaki rajz

